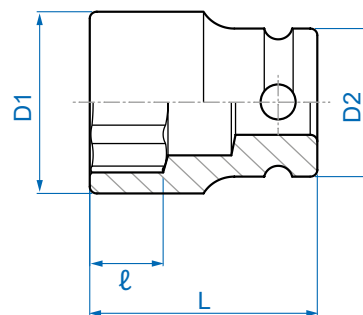


## Soquete de Impacto - 3/8"

### ○ 3535 M

- Soquete de impacto sextavado - 3/8"
- Fabricado em aço cromo-molibdênio temperado
- Acabamento fostatizado
- Indicado para uso em ferramentas pneumáticas
- Produzido de acordo com as normas DIN 3129, ISO 2725-2

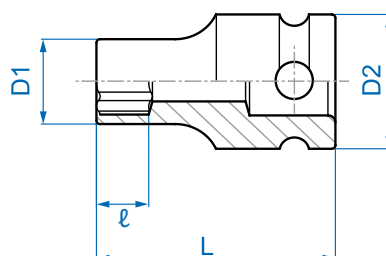
Código	mm	D1 (mm)	D2 (mm)	ℓ (mm)	L (mm)	g
353506M	6	10.6	19	5	32	31
353507M	7	11.8	19	5	32	33
353508M	8	13.2	19	6	32	34
353509M	9	14.5	19	6	32	39
353510M	10	15.5	19	7	32	38
353511M	11	17.0	19	7	32	38
353512M	12	18.2	19	8	32	41
353513M	13	19.4	22	9	32	53
353514M	14	20.7	22	9	32	54
353515M	15	22.0	22	10	32	55



### ★ 3575 M

- Soquete de impacto hexalobular - 3/8"
- Fabricado em aço cromo-molibdênio temperado
- Acabamento fostatizado
- Indicado para uso em ferramentas pneumáticas
- Produzido de acordo com a norma DIN 3121

Código	Tamanho	D1 (mm)	D2 (mm)	ℓ (mm)	L (mm)	g
357505M	E5	9.6	19	4.0	32	31
357506M	E6	10.2	19	5.0	32	31
357507M	E7	10.8	19	6.0	32	33
357508M	E8	11.5	19	6.5	32	33
357510M	E10	12.0	19	7.0	32	34
357512M	E12	14.0	19	9.0	32	34
357514M	E14	17.0	19	9.5	32	40



## Chave Soquete de Impacto - 3/8"

### ● 3055 M

- Chave soquete de impacto hexagonal (Allen) - 3/8"
- Fabricado em aço cromo-molibdênio temperado
- Acabamento fostatizado
- Indicado para uso em ferramentas pneumáticas
- Produzido de acordo com a norma DIN 3121

Código	Tamanho da ponta (mm)	L (mm)	Max. Torq (Nm)	⚖
305505M	H5	55	36	38
305506M	H6	55	62	40
305507M	H7	55	97	66
305508M	H8	55	144	45
305510M	H10	55	264	50
305512M	H12	55	480	60
305514M	H14	55	650	77



### ⊖ 3052

- Chave soquete de impacto tipo fenda simples - 3/8"
- Fabricado em aço cromo-molibdênio temperado
- Acabamento fostatizado
- Indicado para uso em ferramentas pneumáticas
- Produzida de acordo com a norma DIN 3121

Código	Tamanho ponta (mm)	L (mm)	⚖
305255	5.5x1.0	55	32.2
305208	8x1.2	55	38.4
305210	10x1.6	55	45



### ⊕ 3051

- Chave soquete de impacto tipo fenda cruzada (Phillips®) - 3/8"
- Fabricado em aço cromo-molibdênio temperado
- Acabamento fostatizado
- Indicado para uso em ferramentas pneumáticas
- Produzida de acordo com a norma DIN 3121

Código	Tamanho Ponta	L (mm)	⚖
305101	PH1	55	33
305102	PH2	55	35
305103	PH3	55	40




Durante o uso de chaves soquete de impacto fique atento as seguintes instruções:

1. A pressão de ar não deve ultrapassar 90PSI (6.3bar)
2. Ajuste sua Ferramenta Pneumática para o menor torque, se o torque não for o suficiente ao utilizar a ferramenta, aumente-o gradualmente

## Acessórios de Impacto - 3/8"

### 3260P

- Barra extensora de impacto - 3/8"
- Fabricado em aço cromo-molibdênio temperado
- Acabamento fostatizado
- Indicado para uso em ferramentas pneumáticas
- Produzida de acordo com a norma DIN 3121

Código	Comprimento (L)		
	(pol)	(mm)	
3260-04P	4"	100	98.6
3260-05P	5"	125	145



### 3862P

**Novo**

- Redutor de impacto - 3/8"
- Fabricado em aço cromo-molibdênio temperado
- Acabamento fostatizado
- Converte encaixe de 3/8" para 1/4"
- Indicado para uso em ferramentas pneumáticas
- Produzido de acordo com a norma DIN 3121

Código	Especificações		D (mm)	
3862P	Adaptador	3/8"F x 1/4"M	20.8	32



O torque máximo de utilização do adaptador 3864P é de Nm

### 3864P

- Adaptador de impacto - 3/8"
- Fabricado em aço cromo-molibdênio temperado
- Acabamento fostatizado
- Converte encaixe de 3/8" para 1/2"
- Indicado para uso em ferramentas pneumáticas
- Produzido de acordo com a norma DIN 3121

Código	Especificações		D (mm)	
3864P	Adaptador	3/8"F x 1/2"M	20.8	53



O torque máximo de utilização do adaptador 3864P é de Nm



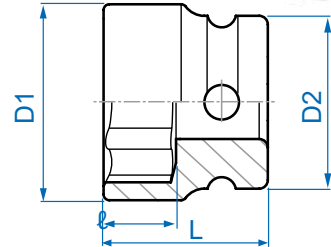
## Soquetes de Impacto - 1/2"



### 4525 M

- Mini soquete de impacto sextavado - 1/2"
- Fabricado em aço cromo-molibdênio temperado
- Acabamento fostatizado
- Indicado para uso em ferramentas pneumáticas
- Produzido de acordo com as normas DIN 3129, ISO 2725-2

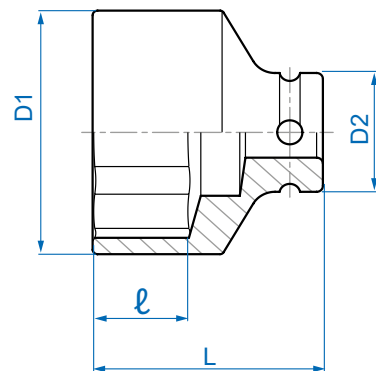
Código	mm	D1 (mm)	D2 (mm)	ℓ (mm)	L (mm)	g
452517M	17	26	26	5.5	26.5	66
452519M	19	28	26	10	26.5	64
452521M	21	30	30	10	26.5	82
452522M	22	32	30	10	26.5	88



### 4535 M

- Soquete de impacto sextavado - 1/2"
- Fabricado em aço cromo-molibdênio temperado
- Acabamento fostatizado
- Indicado para uso em ferramentas pneumáticas
- Produzido de acordo com as normas DIN 3129, ISO 2725-2

Código	mm	D1 (mm)	D2 (mm)	ℓ (mm)	L (mm)	g
453508M	8	14	25	7	38	67
453509M	9	15	25	7	38	67
453510M	10	17	25	8	38	70
453511M	11	18	25	8	38	71
453512M	12	19	25	9	38	72
453513M	13	20	25	10	38	72
453514M	14	22	25	10	38	77
453515M	15	23	30	11	38	112
453516M	16	24	30	11	38	112
453517M	17	26	30	12	38	115
453518M	18	27	30	13	38	115
453519M	19	28	30	13	38	120
453520M	20	29.2	30	13	38	120
453521M	21	30	30	14	40	125
453522M	22	32	30	14	40	143
453523M	23	33	30	15	40	143
453524M	24	34	30	15	42	152
453526M	26	37	30	15	42	173
453527M	27	38	30	16	44	176
453528M	28	41	30	16	44	194
453529M	29	41	30	17	44	194
453530M	30	42	30.5	17	44	201
453532M	32	46	30	19	44	205

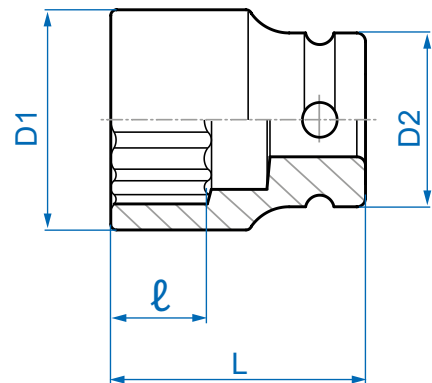


4530 M

- Soquete de impacto estriado - 1/2"
- Fabricado em aço cromo-molibdênio temperado
- Acabamento fostatizado
- Indicado para uso em ferramentas pneumáticas
- Produzido de acordo com as normas DIN 3129, ISO 2725-2



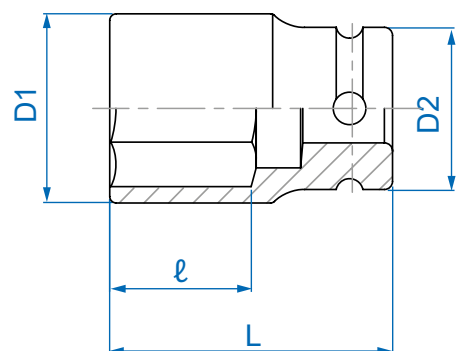
Código	mm	D1 (mm)	D2 (mm)	ℓ (mm)	L (mm)	
453010M	10	17	25	8	38	70
453011M	11	18	25	8	38	71
453012M	12	19	25	9	38	72
453013M	13	20	25	10	38	72
453014M	14	22	25	10	38	77
453015M	15	23	30	11	38	112
453016M	16	24	30	11	38	112
453017M	17	26	30	12	38	115
453018M	18	27	30	13	38	115
453019M	19	28	30	13	38	120
453020M	20	29.2	30	13	38	120
453021M	21	30	30	14	40	125
453022M	22	32	30	14	40	143
453024M	24	34	30	15	42	152
453027M	27	38	30	16	44	176
453030M	30	42	30.5	17	44	201



4835 M

- Soquete de impacto sextavado longo - 1/2"
- Fabricado em aço cromo-molibdênio temperado
- Acabamento fostatizado
- Indicado para uso em ferramentas pneumáticas
- Produzido de acordo com a norma DIN 3121

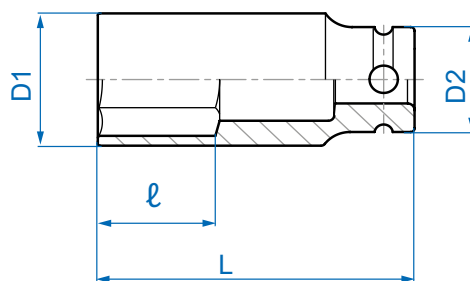
Código	mm	D1 (mm)	D2 (mm)	ℓ (mm)	L (mm)	
483510M	10	16	25	20	52	92
483511M	11	17	25	20	52	92
483512M	12	18	25	20	52	92
483513M	13	19	25	20	52	95
483514M	14	21	25	20	52	101
483516M	16	23	25	20	52	149
483517M	17	25	25	23	52	152
483519M	19	27	30	23	52	148
483521M	21	29	30	25	52	152
483522M	22	31	30	25	52	164
483523M	23	32	30	26	52	172
483524M	24	33	30	26	52	174
483526M	26	36	30	27	65	241
483527M	27	37	30	27	65	248
483530M	30	41	30.5	27	65	296



## ○ 4435 M

- Soquete de impacto sextavado extralongo - 1/2"
- Fabricado em aço cromo-molibdênio temperado
- Acabamento fostatizado
- Indicado para uso em ferramentas pneumáticas
- Produzido de acordo com a norma DIN 3121

Código	○ mm	D1 (mm)	D2 (mm)	ℓ (mm)	L (mm)	⚖
443508M	8	14	25	12	78	116
443509M	9	15	25	12	78	125
443510M	10	17	25	12	80	136
443511M	11	18	25	13	80	144
443512M	12	19	25	14	80	157
443513M	13	20	25	14	80	157
443514M	14	22	25	14	80	172
443515M	15	23	30	16	80	223
443516M	16	24	30	16	80	230
443517M	17	26	30	16	80	240
443518M	18	27	30	17	80	255
443519M	19	28	30	18	80	236
443520M	20	29.2	30	20	80	244
443521M	21	30	30	20	80	240
443522M	22	32	30	22	80	296
443523M	23	33	30	24	80	300
443524M	24	34	30	24	80	308
443526M	26	37	30	27	80	344
443527M	27	38	30	27	80	356
443528M	28	41	30	27	80	424
443530M	30	42	30.5	30	80	416
443532M	32	46	30	32	80	510



## ○ 4405MP1

**Novo**

- Jogo de soquete de impacto sextavado extra longo - 1/2"



Código	Composição		⚖
4405MP1	○ 4435M	17, 19, 21	4,5

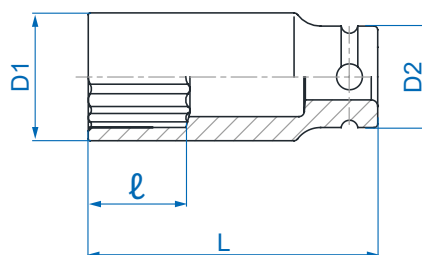


## 4430 M



- Soquete de impacto estriado extralongo - 1/2"
- Fabricado em aço cromo-molibdênio temperado
- Acabamento fostatizado
- Indicado para uso em ferramentas pneumáticas
- Produzido de acordo com a norma DIN 3121

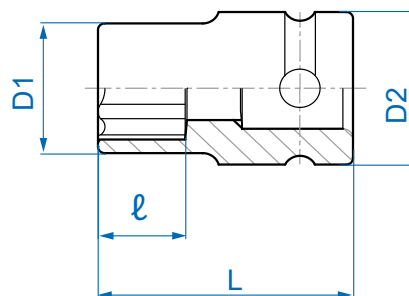
Código	mm	D1 (mm)	D2 (mm)	ℓ (mm)	L (mm)	
443008M	8	14	25	12	78	130
443010M	10	17	25	12	80	150
443011M	11	18	25	13	80	160
443012M	12	19	25	14	80	170
443013M	13	20	25	14	80	165
443014M	14	22	25	14	80	180
443015M	15	23	30	16	80	236
443016M	16	24	30	16	80	243
443017M	17	26	30	16	80	255
443018M	18	27	30	17	80	267
443019M	19	28	30	18	80	260
443021M	21	30	30	20	80	251
443022M	22	32	30	22	80	304
443024M	24	34	30	24	80	318
443027M	27	38	30	27	80	368
443030M	30	42	30.5	30	80	422



## 4575 M

- Soquete de impacto hexalobular - 1/2"
- Fabricado em aço cromo-molibdênio temperado
- Acabamento fostatizado
- Indicado para uso em ferramentas pneumáticas
- Produzido de acordo com a norma DIN 3121

Código	Tamanho	D1 (mm)	D2 (mm)	ℓ (mm)	L (mm)	
457510M	E10	14.0	25.0	7.5	38	67
457512M	E12	15.9	25.0	9.0	38	69
457514M	E14	17.7	25.0	10.0	38	71
457516M	E16	20.0	25.0	11.0	38	76
457518M	E18	22.0	25.0	12.5	38	79
457520M	E20	24.5	30.0	14.0	38	118



## Chaves Soquete de Impacto - 1/2"

### ● 4055 M

- Chave soquete de impacto hexagonal (Allen) - 1/2"
- Fabricado em aço cromo-molibdênio temperado
- Acabamento fostatizado
- Indicado para uso em ferramentas pneumáticas
- Produzida de acordo com a norma DIN 3121

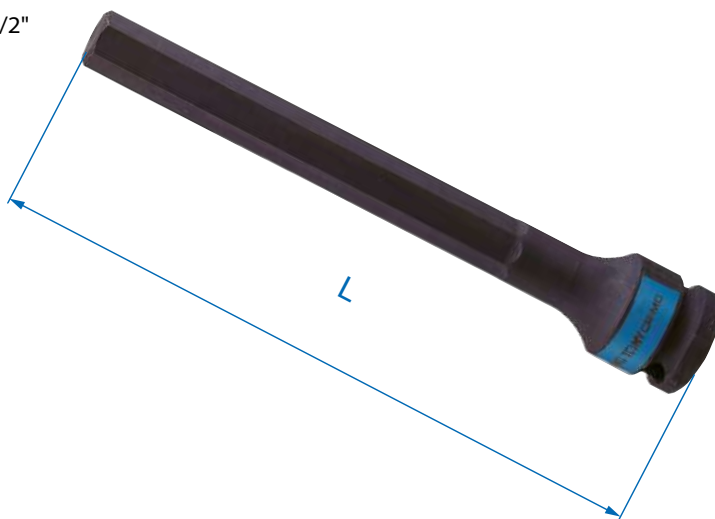
Código	● (mm)	L (mm)	Max. Torq (Nm)	⚖
405505M	5	60	36.0	73
405506M	6	60	62.4	74
405507M	7	60	97.0	76
405508M	8	60	144.0	78
405510M	10	60	264.0	86
405512M	12	60	480.0	99
405513M	13	60	518.0	105
405514M	14	60	650.0	110
405517M	17	60	715.0	180
405519M	19	60	786.0	199



### ● 4075 M

- Chave soquete de impacto hexagonal extralonga (Allen) - 1/2"
- Fabricado em aço cromo-molibdênio temperado
- Acabamento fostatizado
- Indicado para uso em ferramentas pneumáticas
- Produzida de acordo com a norma DIN 3121

Código	● (mm)	L (mm)	Max. Torq (Nm)	⚖
407505M	5	150	36.0	115
407506M	6	150	62.4	125
407508M	8	150	144.0	145



### ★ 4053

- Chave soquete de impacto hexalobular - 1/2"
- Fabricado em aço cromo-molibdênio temperado
- Acabamento fostatizado
- Indicado para uso em ferramentas pneumáticas
- Produzida de acordo com a norma DIN 3121


Código	★ Tamanho	L (mm)	Max. Torq (Nm)	⚖
405325	T25	60	19.0	73.0
405330	T30	60	37.5	74.0
405340	T40	60	65.1	85.0
405345	T45	60	104.0	90.0
405350	T50	60	159.0	95.0
405355	T55	60	257.0	100.0
405360	T60	60	445.0	105.0
405370	T70	60	670.0	105.0





## 4063

- Chave soquete de impacto hexalobular longa - 1/2"
- Fabricado em aço cromo-molibdênio temperado
- Acabamento fostatizado
- Indicado para uso em ferramentas pneumáticas
- Produzida de acordo com a norma DIN 3121


Código	Tamanho	L (mm)	Max. Torq (Nm)	
406325	T25	100	19.0	97
406330	T30	100	37.5	98
406340	T40	100	65.1	110
406345	T45	100	104.0	130
406350	T50	100	159.0	150
406355	T55	100	257.0	160
406360	T60	100	445.0	170



## 4056

M

- Chave soquete de impacto multidentada - 1/2"
- Fabricado em aço cromo-molibdênio temperado
- Acabamento fostatizado
- Indicado para uso em ferramentas pneumáticas
- Produzida de acordo com a norma DIN 3121


Código	(mm)	L (mm)	Max. Torq (Nm)	
405608M	M 8	60	62.4	73
405610M	M10	60	144.0	81
405612M	M12	60	229.0	88



## Acessórios de Impacto - 1/2"

### 4260P

- Barra extensora de impacto - 1/2"
- Fabricado em aço cromo-molibdênio temperado
- Acabamento fostatizado
- Indicado para uso em ferramentas pneumáticas
- Produzida de acordo com a norma DIN 3121

Código	Comprimento Total		
	(pol)	(mm)	
4260-03P	3"	75	197
4260-05P	5"	125	277
4260-10P	10"	250	452



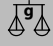
Durante o uso de chaves soquete de impacto fique atento as seguintes instruções:

1. A pressão de ar não deve ultrapassar 90PSI (6.3bar)
2. Ajuste sua Ferramenta Pneumática para o menor torque, se o torque não for o suficiente ao utilizar a ferramenta, aumente-o gradualmente



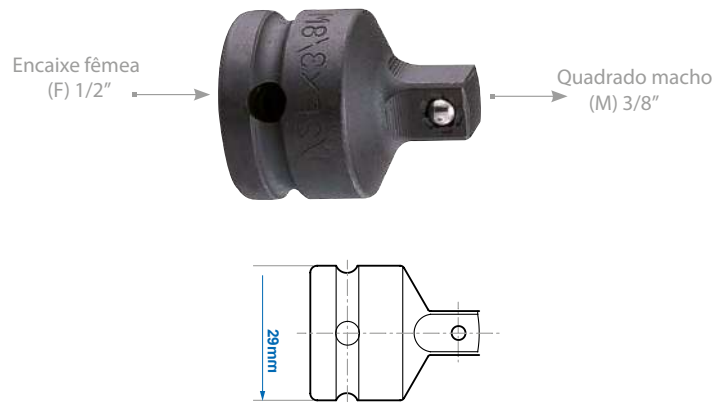
## 4863P

- Redutor de impacto - 1/2"
- Fabricado em aço cromo-molibdênio temperado
- Acabamento fostatizado
- Converte o encaixe de 1/2" para 3/8"
- Indicado para uso em ferramentas pneumáticas
- Produzido de acordo com a norma DIN 3121

Código	Especificações		
4863P	Redutor	1/2" F x 3/8" M	95

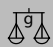


O torque máximo de utilização do redutor 4863P é de 303Nm



## 4866P

- Adaptador de impacto - 1/2"
- Fabricado em aço cromo-molibdênio temperado
- Acabamento fostatizado
- Converte o encaixe de 1/2" para 3/4"
- Indicado para uso em ferramentas pneumáticas
- Produzido de acordo com a norma DIN 3121

Código	Especificações		
4866P	Adaptador	1/2" F x 3/4" M	174




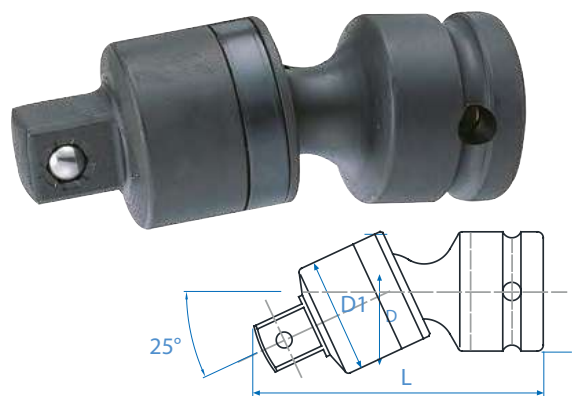
O torque máximo de utilização do redutor 4866P é de 768Nm



## 4798P

- Junta universal de impacto angular - 1/2"
- Fabricado em aço cromo-molibdênio temperado
- Acabamento fostatizado
- Indicado para uso em ferramentas pneumáticas
- Angulada em até 25°
- Produzida de acordo com a norma DIN 3121



Código	Comprimento		D (mm)	D1 (mm)	
	(pol)	(mm)			
4798P	3"	74	29.1	29.1	222



## Jogos de Impacto - 1/2"

### 4408

- Jogo de soquete de impacto sextavado com 8 peças - 1/2"
- Estojo metálico para armazenamento

Código	Composição				kg
4408MP			4535M	10, 12, 13, 14, 17, 19, 21, 24 mm	1,3
4408MP02			4535M	13, 14, 15, 16, 17, 18, 19, 21 mm	1,35



Caixa Metálica: 270 x 73 x 46mm

### 4413

- Jogo de soquete de impacto sextavado longo com 8 peças - 1/2"
- Estojo metálico para armazenamento

Código	Composição				kg
4413MP			4835M	10, 12, 13, 14, 17, 19, 21, 24 mm	1,42
4413MP01			4835M	13, 14, 16, 17, 19, 21, 22, 24 mm	1,5



Caixa Metálica: 270 x 73 x 46mm

### 4423 MP

- Jogo de soquete de impacto sextavado longo com 3 peças - 1/2"
- Suporte trilho para soquete e chaves soquetes

Código	Composição				kg
4423MP			4835M	17, 19, 21mm	4,5



### 4410

- Jogo de soquete de impacto sextavado extralongo com 8 peças - 1/2"
- Estojo metálico para armazenamento

Código	Composição				kg
4410MP			4435M	12, 13, 14, 17, 19, 21, 22, 23 mm	2,30
4410MP02			4435M	13, 14, 15, 16, 17, 18, 19, 21 mm	2,45



Caixa Metálica: 246 x 103 x 38mm



## 4418MP

- Jogo de chave soquete de impacto tipo hexagonal (Allen) com 8 peças - 1/2"
- Estojo metálico para armazenamento

Código	Composição			kg
4418MP			4055M H5, H6, H8, H10, H12, H14, H17, H19	1,34



Caixa Metálica: 270 x 73 x 46mm

## 4417PP

- Jogo de chave soquete de impacto hexalobular com 7 peças - 1/2"
- Estojo metálico para armazenamento



Código	Composição			kg
4417PP			4053 T25, T30, T40, T45, T50, T55, T60	0,94



Caixa Metálica: 198 x 105 x 32mm

## 4467PP

- Jogo de chave soquete de impacto hexalobular longa com 7 peças - 1/2"
- Estojo metálico para armazenamento

Código	Composição			kg
4467PP			4063 T25, T30, T40, T45, T50, T55, T60	1,31



Caixa Metálica: 244 x 118 x 37mm

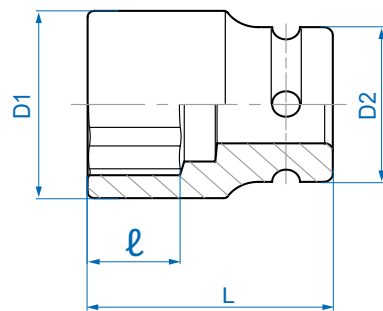


## Soquetes de Impacto - 3/4"

### 6515 M

- Soquete de impacto sextavado - 3/4"
- Fabricado em aço cromo-molibdênio temperado
- Acabamento fostatizado
- Indicado para uso em ferramentas pneumáticas
- Produzido de acordo com a norma DIN 3121

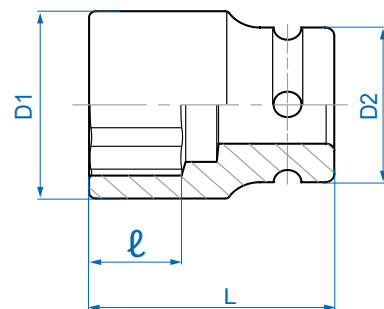
Código	mm	D1 (mm)	D2 (mm)	ℓ (mm)	L (mm)	g
651517M	17	29.0	38	10	50	225
651518M	18	30.0	38	10	50	230
651519M	19	32.0	38	10	50	238
651521M	21	35.0	38	13	50	252
651522M	22	36.0	38	13	50	257
651523M	23	37.0	38	15	50	283
651524M	24	38.0	38	15	50	288
651525M	25	38.0	38	15	53	321
651526M	26	38.0	38	15	53	321
651527M	27	42.0	38	18	53	320
651528M	28	44.0	38	18	53	345
651529M	29	45.0	38	18	53	350
651530M	30	46.0	38	20	53	360



### 6535 M

- Soquete de impacto sextavado - 3/4"
- Fabricado em aço cromo-molibdênio temperado
- Acabamento fostatizado
- Indicado para uso em ferramentas pneumáticas
- Produzido de acordo com a norma DIN 3121

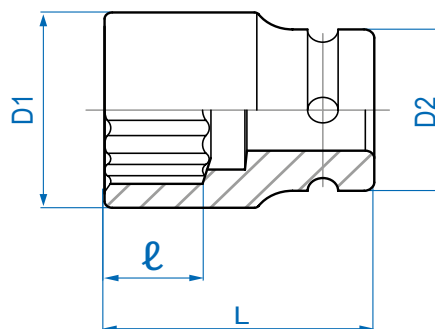
Código	mm	D1 (mm)	D2 (mm)	ℓ (mm)	L (mm)	g
653532M	32	48.0	44	20	57	460
653533M	33	50.0	44	20	57	479
653534M	34	51.0	44	22	57	491
653536M	36	53.0	44	22	57	540
653538M	38	56.0	44	22	57	540
653541M	41	59.0	44	24	58	580
653546M	46	66.0	44	24	62	717
653550M	50	71.0	44	26	65	955
653555M	55	77.0	54	30	70	1160
653560M	60	84.0	54	32	70	1313
653565M	65	86.5	54	43	80	1358



6510 M



- Soquete de impacto estriado - 3/4"
- Fabricado em aço cromo-molibdênio temperado
- Acabamento fostatizado
- Indicado para uso em ferramentas pneumáticas
- Produzido de acordo com a norma DIN 3121



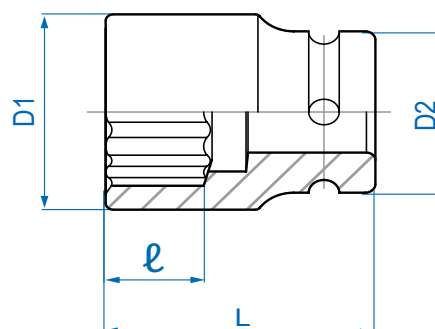
Código	mm	D1 (mm)	D2 (mm)	l (mm)	L (mm)	g
651017M	17	29.0	38	10	50	225
651019M	19	32.0	38	10	50	240
651021M	21	35.0	38	13	50	252
651022M	22	36.0	38	13	50	255
651024M	24	38.0	38	15	50	265
651027M	27	42.0	38	18	53	299
651030M	30	46.0	38	20	53	337

Novo

6530 M Novo



- Soquete de impacto estriado - 3/4"
- Fabricado em aço cromo-molibdênio temperado
- Acabamento fostatizado
- Indicado para uso em ferramentas pneumáticas
- Produzido de acordo com a norma DIN 3121

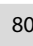


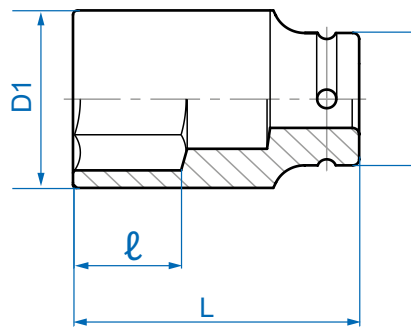
Código	mm	D1 (mm)	D2 (mm)	l (mm)	L (mm)	g
653046M	46	66.0	44	24	62	723



## 6435 M

- Soquete de impacto sextavado longo - 3/4"
- Fabricado em aço cromo-molibdênio temperado
- Acabamento fostatizado
- Indicado para uso em ferramentas pneumáticas
- Produzido de acordo com a norma DIN 3121


Código	mm	D1 (mm)	D2 (mm)	ℓ (mm)	L (mm)	
643519M	19	32	44	16	90	558
643521M	21	35	44	18	90	592
643522M	22	36	44	18	90	607
643523M	23	37	44	23	90	607
643524M	24	38	44	23	90	626
643527M	27	42	44	27	90	623
643528M	28	44	44	27	90	670
643529M	29	45	44	27	90	670
643530M	30	46	44	27	90	691
643532M	32	48	44	30	90	728
643533M	33	50	44	30	90	790
643534M	34	51	44	32	90	794
643536M	36	53	44	32	90	809
643538M	38	56	44	34	90	882
643541M	41	59	44	34	90	938
643546M	46	66	44	38	95	1210
643550M	50	71	44	40	95	1479

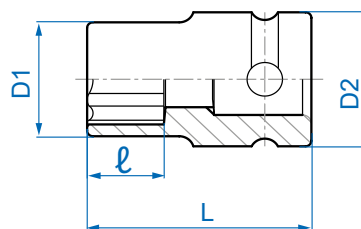


## 6575 M

- Soquete de impacto hexalobular - 3/4"
- Fabricado em aço cromo-molibdênio temperado
- Acabamento fostatizado
- Indicado para uso em ferramentas pneumáticas
- Produzido de acordo com a norma DIN 3121



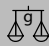
Código	Tam.	D1 (mm)	D2 (mm)	ℓ (mm)	L (mm)	
657524M	E24	32.5	44.0	17.0	56	382
657526M	E26	35.0	44.0	19.0	56	403
657528M	E28	36.5	44.0	25.5	56	414
657530M	E30	37.5	44.0	27.0	65	460
657532M	E32	39.5	44.0	29.0	65	470



## Chave Soquetes de Impacto - 3/4"

6015 M

- Chave soquete de impacto hexagonal (Allen) - 3/4"
- Fabricado em aço cromo-molibdênio temperado
- Acabamento fostatizado
- Indicado para uso em ferramentas pneumáticas
- Produzida de acordo com a norma DIN 3121

Código	mm	L (mm)	Max. Torq (Nm)	
601517M	17	87	1136	343
601519M	19	87	1577	365
601521M	21	87	2134	490



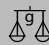
Durante o uso de chaves soquete de impacto fique atento as seguintes instruções:

1. A pressão de ar não deve ultrapassar 90PSI (6,3bar)
2. Ajuste sua Ferramenta Pneumática para o menor torque, se o torque não for o suficiente ao utilizar a ferramenta, aumente-o gradualmente

## Acessórios de Impacto - 3/4"

6260P

- Barra extensora de impacto - 3/4"
- Fabricado em aço cromo-molibdênio temperado
- Acabamento fostatizado
- Indicado para uso em ferramentas pneumáticas
- Produzida de acordo com a norma DIN 3121

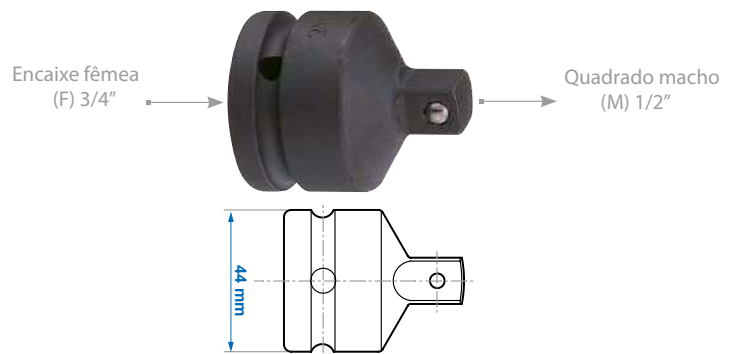
Código	Comprimento (L)		
	(pol)	(mm)	
6260-04P	4"	100	577
6260-07P	7"	175	867
6260-10P	10"	250	1155





## 6864P

- Redutor de impacto - 3/4"
- Fabricado em aço cromo-molibdênio temperado
- Acabamento fostatizado
- Indicado para uso em ferramentas pneumáticas
- Converte o encaixe de 3/4" para 1/2"
- Produzido de acordo com a norma DIN 3121



Código	Especificações		
6864P	Redutor	3/4"F x 1/2"M	313



O torque máximo de utilização do redutor 6864P/6868P é de 768Nm

## 6868P

- Adaptador de impacto - 3/4"
- Fabricado em aço cromo-molibdênio temperado
- Acabamento fostatizado
- Indicado para uso em ferramentas pneumáticas
- Converte o encaixe de 3/4" para 1"
- Produzido de acordo com a norma DIN 3121



Código	Especificações		
6868P	Adaptador	3/4"F x 1"M	413

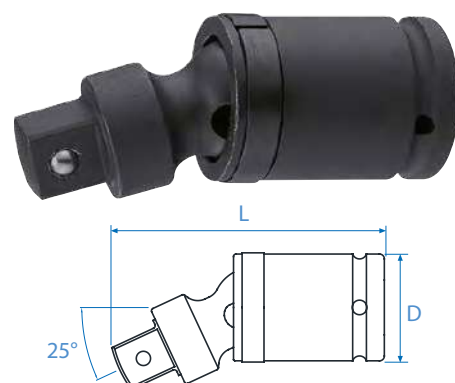


O torque máximo de utilização do redutor 6864P/6868P é de 768Nm

## 6797P

- Junta universal de impacto angular - 3/4"
- Fabricado em aço cromo-molibdênio temperado
- Acabamento fostatizado
- Angulada em até 25°
- Indicado para uso em ferramentas pneumáticas
- Produzida de acordo com a norma DIN 3121

Código	Comprimento		D (mm)	
	(pol)	(mm)		
6797P	4-1/2"	114	44	742



## Jogos de Impacto - 3/4"

6408 MP10

- Jogo de soquete de impacto sextavado com 8 peças - 3/4"
- Estojo metálico para armazenamento



Caixa Metálica: 241 x 124 x 68mm


Código	Composição		kg
6408MP10		6515M 19, 22, 24, 27, 30mm	3,5
		6535M 32, 36, 38mm	

6409 MP02

- Jogo de soquete de impacto sextavado com 8 peças - 3/4"
- Estojo metálico para armazenamento



Caixa Metálica: 445 x 100 x 65mm

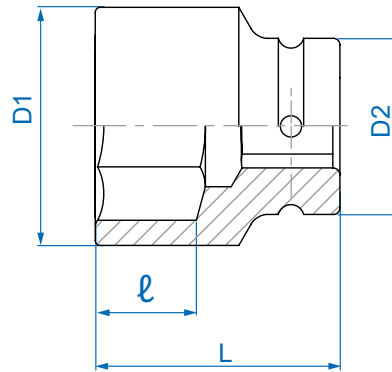
Código	Composição		kg
6409MP02		6515M 17, 19, 21, 22, 23, 24, 27, 30mm	3,37



## Soquetes de Impacto - 1"

○ 8535 **M**

- Soquete de impacto sextavado - 1"
- Fabricado em aço cromo-molibdênio temperado
- Acabamento fostatizado
- Indicado para uso em ferramentas pneumáticas
- Produzido de acordo com as normas DIN 3129, ISO 2725-2

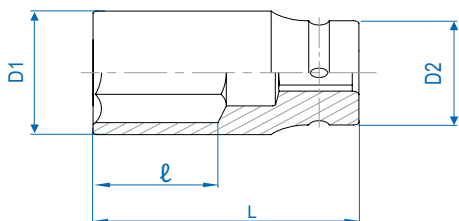


Código	○ mm	D1 (mm)	D2 (mm)	ℓ (mm)	L (mm)	⚖
853521M	21	37	54	15	58	529
853522M	22	38	54	15	58	520
853523M	23	39	54	17	58	542
853524M	24	41	54	17	58	529
853526M	26	43	54	19	58	558
853527M	27	44	54	19	58	538
853528M	28	45	54	19	58	538
853529M	29	47	54	19	58	600
853530M	30	48	54	20	60	592
853532M	32	51	54	20	62	679
853533M	33	52	54	20	62	700
853534M	34	53	54	20	62	766
853536M	36	56	54	20	65	729
853538M	38	58	54	22	65	742
853541M	41	61	54	22	70	846
853546M	46	68	54	26	75	1075
853550M	50	73	54	26	75	1170
853555M	55	79	54	32	83	1433
853560M	60	86	54	32	87	1758
853565M	65	92	54	34	90	1758
853570M	70	97	54	34	93	2112
853575M	75	104	86	36	95	3188
853580M	80	110	86	43	95	3350
853585M	85	115	86	43	95	3250
853590M	90	122	86	43	100	3950



## 8435 M

- Soquete de impacto sextavado longo - 1"
- Fabricado em aço cromo-molibdênio temperado
- Acabamento fostatizado
- Indicado para uso em ferramentas pneumáticas
- Produzido de acordo com a norma DIN 3121



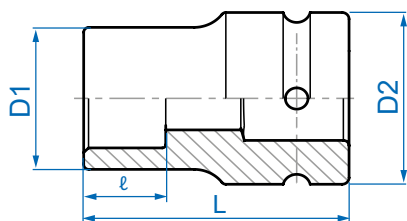
Código	mm	D1 (mm)	D2 (mm)	l (mm)	L (mm)	g
843524M	24	41	54	25	90	874
843527M	27	44	54	25	90	871
843528M	28	45	54	25	90	887
843530M	30	48	54	28	90	916
843532M	32	51	54	28	90	979
843533M	33	52	54	28	92	1016
843534M	34	53	54	28	92	1029
843536M	36	56	54	32	92	1033
843538M	38	58	54	32	92	1025
843541M	41	61	54	32	92	1083
843546M	46	68	54	35	95	1137
843550M	50	73	54	35	95	1518
843555M	55	79	54	40	100	1862
843560M	60	86	54	42	100	2050

Novo



## 8534 M

- Soquete de impacto quadrado - 1"
- Fabricado em aço cromo-molibdênio temperado
- Acabamento fostatizado
- Indicado para uso em ferramentas pneumáticas
- Produzido de acordo com a norma DIN 3121



Código	mm	D1 (mm)	D2 (mm)	l (mm)	L (mm)	g
853417M	17	38.0	54	23.5	76	628
853419M	19	43.0	54	23.5	76	682
853421M	21	47.0	54	23.5	76	733



Perfil quadrado



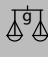
Indicado para parafusos e porcas em veículos pesados



## Acessórios de Impacto - 1"

### 8260P


- Barra extensora de impacto - 1"
- Fabricado em aço cromo-molibdênio temperado
- Acabamento fostatizado
- Indicado para uso em ferramentas pneumáticas
- Produzida de acordo com a norma DIN 3121

Código	Comprimento (L)		
	(pol)	(mm)	
8260-07P	7	175	1393
8260-10P	10	250	1891



### 8866P

- Redutor de impacto - 1"
- Fabricado em aço cromo-molibdênio temperado
- Acabamento fostatizado
- Converte o encaixe de 1" para 3/4"
- Indicado para uso em ferramentas pneumáticas
- Produzido de acordo com a norma DIN 3121

Código	Especificações		
8866P	Redutor	1"F x 3/4"M	562

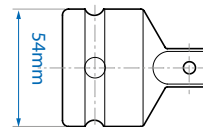


O torque máximo de utilização do redutor 8866P é de 2118Nm

Encaixe fêmea  
(F) 1"




Quadrado macho  
(M) 3/4"



### 8869P

- Adaptador de impacto - 1"
- Fabricado em aço cromo-molibdênio temperado
- Acabamento fostatizado
- Converte o encaixe de 1" para 1-1/2"
- Indicado para uso em ferramentas pneumáticas
- Produzido de acordo com a norma DIN 3121

Código	Especificações		
8869P	Adaptador	1"F x 1-1/2"M	963



O torque máximo de utilização do redutor 8869P é de 3776Nm

Encaixe fêmea  
(F) 1"

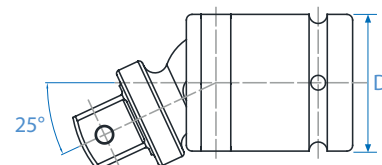


Quadrado macho  
(M) 1-1/2"

### 8797P

- Junta universal de impacto angular - 1"
- Fabricado em aço cromo-molibdênio temperado
- Acabamento fostatizado
- Angulada em até 25°
- Indicado para uso em ferramentas pneumáticas
- Produzida de acordo com a norma DIN 3121

Código	Comprimento		D (mm)	
	(pol)	(mm)		
8797P	5"	125	60	1530




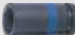
## Jogos de Impacto - 1"

8404 MP

- Jogo de soquete de impacto sextavado longo com 4 peças - 1"
- Estojo metálico para armazenamento



Caixa Metálica: 245 x 145 x 75mm

Código	Composição			kg
8404MP			8435M 27, 30, 32, 33mm	4.72

8410 MP

- Jogo de soquete de impacto sextavado com 8 peças - 1"
- Estojo metálico para armazenamento



Caixa Metálica: 280 x 130 x 74mm

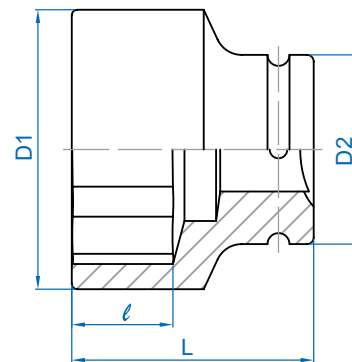
Código	Composição			kg
8410MP			8535M 24, 27, 30, 32, 33, 36, 38, 41mm	6.4
8410MP01			8535M 22, 24, 27, 30, 32, 33, 36, 38mm	

## Soquetes de Impacto - 1-1/2"

○ 9535 **M**

- Soquete de impacto sextavado - 1-1/2"
- Fabricado em aço cromo-molibdênio temperado
- Acabamento fostatizado
- Indicado para uso em ferramentas pneumáticas
- Produzido de acordo com a norma DIN 3129

Código	mm	D1 (mm)	D2 (mm)	ℓ (mm)	L (mm)	g
953541M	41	68	86	28	80	2125
953546M	46	73	86	30	85	2233
953550M	50	78	86	32	85	2300
953555M	55	85	86	36	93	2660
953560M	60	90	86	40	95	2840
953565M	65	96	86	42	100	3150
953570M	70	103	86	46	103	3460
953575M	75	108	86	48	105	3700
953580M	80	115	86	52	105	3900
953585M	85	121	86	55	110	4175
953590M	90	127	86	58	110	4600
953595M	95	134	127	50	110	7570

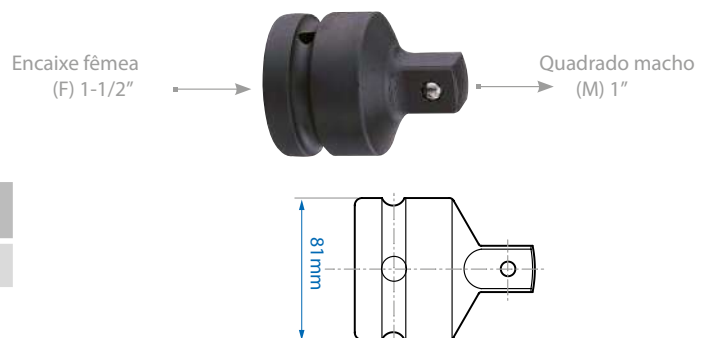


## Acessórios de Impacto - 1-1/2"

■ 9868P

- Redutor de impacto de 1-1/2"
- Fabricado em aço cromo-molibdênio temperado
- Acabamento fostatizado
- Converte o encaixe de 1-1/2" para 1"
- Indicado para uso em ferramentas pneumáticas
- Produzido de acordo com a norma DIN 3121

Código	Especificações	g
9868P	Redutor 1-1/2"F x 1" M	2360



O torque máximo de utilização do redutor 9868P é de 3.776Nm





THIN  
KING TONY CR-MO

22 KING TONY CR-MO

32 KING TONY CR-MO

END TONY  
1220121  
16 KING TONY CR-MO

KING TONY CR-MO  
KING TONY CR-MO

27 KING TONY CR-MO

20 KING TONY CR-MO

21 KING TONY CR-MO

KING TONY 4853 CR-MO

KING TONY CR-MO

KING TONY CR-MO