


Lanternas

79815

Novo

- Lanterna de bolso
- LED de 3W
- Luminosidade de 120 lúmen
- Fabricada em liga de alumínio
- Projeto com anel para ajuste de foco
- Tamanho compacto com cordão de anel similar a chaveiro
- Opera com 3 pilhas AAA (não inclusas)
- Autonomia de até 06 horas em uso contínuo
- Indicada para iluminação de áreas de trabalho



Código	L (mm)	
79815	128x28	95

9TA28A-PT1

Novo

- Lanterna para inspeção
- LED COB de 1.5W
- LED no topo de 1W
- Luminosidade de 145 lúmen
- Fabricado em ABS+PC (Policarbonato)
- Base magnética articulada 180°
- Clipe magnético giratório 270°
- Bateria recarregável de Ion-Lítio
- Autonomia de até 02 horas em uso contínuo
- Acompanha cabo USB para carregamento
- Indicada para iluminação das áreas de trabalho



Base magnética articulada 180°




Led no topo 1W



Base magnética Entrada USB



Clipe magnético giratório 270°

Código	L (mm)	
9TA28A-PT1	180	160

Saiba mais:



ILUMINAÇÃO

9TA261A

Novo

- Lanterna de LED com bateria recarregável
- LED COB frontal de 6W
- Luminosidade de 600/250 lúmen
- Fabricada em ABS, corpo emborrachado, haste de alumínio
- Base giratória magnética 120°
- Tempo de carregamento: 4 horas
- Bateria recarregável de Ion-Lítio
- Autonomia de até 6 horas de uso contínuo
- Acompanha cabo USB para carregamento
- Indicada para iluminação das áreas de trabalho



Base magnética



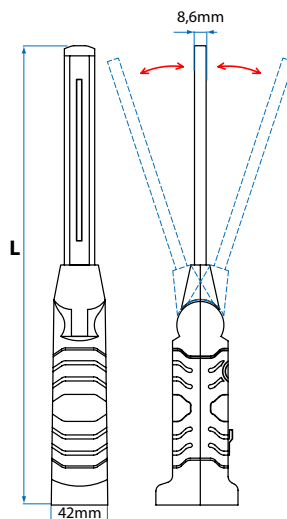
Ângulo 120°



Luminosidade de 600/250 Lúmen



Indicador de bateria



Código	L (mm)	g
9TA261A	340	300

9TA251A

Novo

- Lanterna de LED's com haste flexível
- LED COB frontal de 5W e LED SMD de topo 3W
- Luminosidade frontal de 500 lúmen e de topo 120 lúmen
- Fabricado em poliamida e borracha termoplástica
- Haste flexível, gancho escamoteável e base fortemente imantada
- Bateria recarregável de Ion-Lítio
- Autonomia de até 9 horas contínuas para LED de topo aceso e 16 horas para LED frontal aceso
- Acompanha cabo USB para carregamento
- Indicada para iluminação das áreas de trabalho



LED SMD de topo



Porta USB de carregamento + LEDs de status de bateria



Base magnética + gancho escamoteável



Dimmer para regulagem da intensidade do LED frontal



Código	L (mm)	g
9TA251A	475	322

9TA27AA

Novo

- Lanterna de LED com bateria recarregável
- LED COB frontal de 3W
- 5 LEDs no topo
- Luminosidade de 300 lúmen
- Fabricada em ABS+PS (Poliestireno)
- Base magnética articulada 180°
- Gancho escamoteável
- Bateria recarregável de Ion-Lítio
- Autonomia de até 04 horas em uso contínuo
- Acompanha cabo USB para carregamento
- Certificação IP20 à prova d'água e poeira, IK07 resistente a impactos leves
- Indicada para iluminação das áreas de trabalho



Indicador do status da bateria



Porta USB



Base magnética articulada 180°



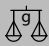
Topo com 5 LEDs



Ideal para auxiliar em reparos mecânicos

Saiba mais:



Código	L (mm)	
9TA27AA	220	236

9TA52A **Novo**

- Lanterna COB LED de cabeça recarregável
- LED COB 3W
- Luminosidade de 100/280 lúmen
- Fabricada em ABS+TPE+PC
- Fita elástica com material antiderrapante e regulagem
- Bateria recarregável de Lítio-Polímero
- Autonomia de até 6 horas de uso contínuo
- Acompanha cabo USB para carregamento
- Certificação IP65 à prova d' água e poeira
- Ideal para quem precisa de iluminação forte e com as mãos livres para executar as tarefas com perfeição.



Luminosidade ajustável



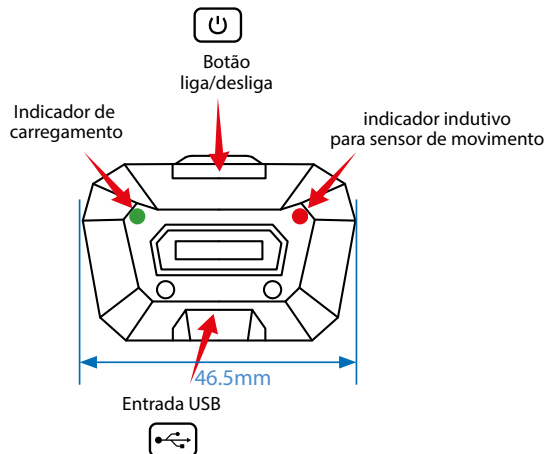
Ângulo ajustável 60°



luz indicadora do sensor de movimento



sensor de movimento do interruptor



Código	LxAxC (mm)	g
9TA52A	88x45x45	338

9TA44W **Novo**

- Lanterna portátil de COB LED 7W recarregável
- COB LED 7W + LED SMD 3W
- Luminosidade 250/800 lúmen
- Fabricado em ABS+PS (Poliestireno)
- Projeto com alça magnética 180°
- Bateria recarregável de Ion-lítio
- Opção de carregamento por indução
- Autonomia de até 4h em uso contínuo
- Acompanha cabo USB-C para carregamento
- Certificação IP65 à prova d'água e poeira, IK07 resistente a impactos leves
- Ideal para iluminação das áreas de trabalho e para o uso em suportes metálicos



Projeto de carregamento sem fio por indução



Indicador LED de bateria



Direção flexível de 180°



Imã super forte na alça



Fácil de carregar



Código	LxAxC (mm)	g
9TA44W	97 x 83 x 39	218

*Sugestão de utilização com suporte, não acompanha o produto

9TA42A Novo

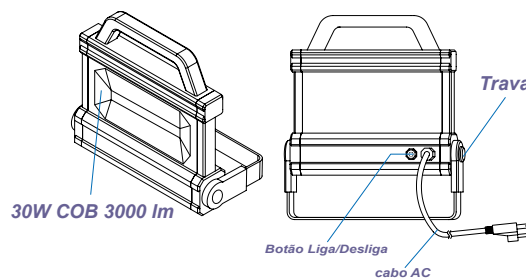
- Holofote portátil COB LED 30W
- Luminosidade de 3000 lúmen ,7000K
- Projeto com perfil fino com ajuste de base 180°
- Alça emborrachada para transporte
- Opção de montagem em tripés ou suportes
- Acompanha adaptador AC 100-240v e cabo de 1,8m
- Certificação IP54 à prova d'água e poeira e IK07 resistente à impactos
- Ideal para iluminação de áreas amplas.



Base Giratória



*Sugestão de utilização com tripé, não acompanha o produto



Código	LxAxC (mm)	
9TA42A	238 x 270 x 46	1239

9TA46A Novo

- Lanterna de COB LED 40W com alto falantes 10W
- Luminosidade de 400/4.000 lúmen
- Fabricado em alumínio e TPE+PC (Policarbonato)
- Projeto com alça antiderrapante e base articulada 140°
- Gancho escamateável na parte inferior
- Alto-falante integrado de 10 W com conexão via USB ou Bluetooth
- Bateria recarregável de Ion-lítio
- Acompanha adaptador AC 100-240V
- Autonomia de até 20h em uso contínuo
- Ideal para iluminação da area de trabalho, possibilitando ouvir música



Carregador AC
Porta USB



Indicador de Bluetooth
e bateria



Alça antiderrapante



Opção para fixação em
suportes ou tripés



Gancho escamateável



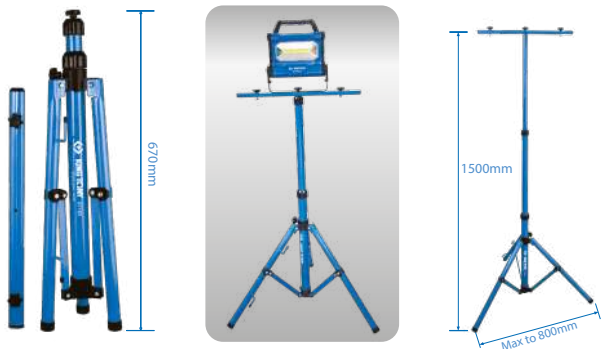
Rotação vertical 140°

Código	LxAxC (mm)	
9TA46A	210 x 210 x 100	1450

87162

Novo

- Tripé ajustável para lanternas e holofotes
- Fabricado em aço
- Altura do tripé ajustável de 700mm a 1500mm
- Diâmetro do tubo de três seções: 25mm/32mm/38mm
- Projeto resistente, portátil, fácil de dobrar e ótimo para transporte
- Projeto com 3 posições de encaixe para lanternas e holofotes
- Ideal para uso com lanternas e holofotes 9TA42 / 9TA46

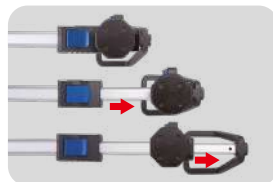
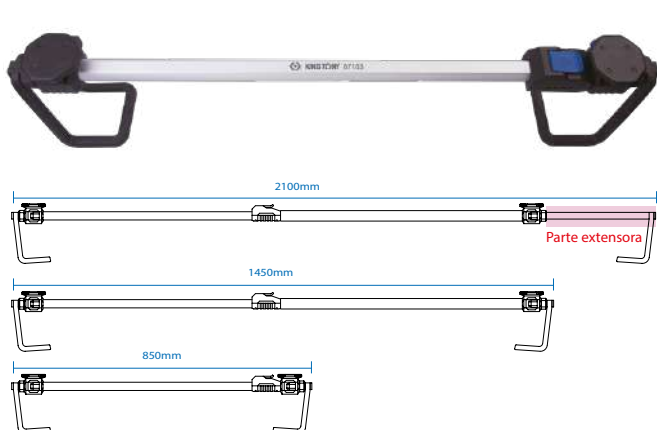


Código	Diâmetro do Tubo (mm)	Comprimento dobrado (mm)	Largura da base (mm)	Carga Máxima (kg)	Altura Máxima	
87162	38	700	800m	3,0	1500	650

87163

Novo

- Suporte metálico com alças e ajuste de comprimento justável
- Fabricado em alumínio e PA
- Projeto com base ajustável de 360° para diferentes ângulos de iluminação
- 3 ajustes de comprimento 850/1,450/2,100mm
- Alças com material antiderrapante
- Ideal para uso com lanternas com base magnéticas 9TA44



três sessões para ajuste de comprimento



Base rotatória 360° horizontal para diferentes ângulos de iluminação

Código	largura (mm)	altura (mm)	comprimento dobrável (mm)	comprimento extensível (mm)	
87163	100	180	850	1450	1300



9TA33A

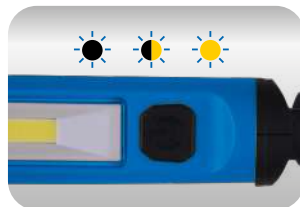
Novo

- Lanterna de LED recarregável para manutenção
- LED COB de 10W
- Luminosidade 1000/400 lúmen
- Fabricada em ABS+PC (policarbonato)
- Projeto articulado no eixo 170° e na empunhadura 360°
- Projeto com dois ganchos escamoteáveis
- Base magnética articulada 180°
- Bateria recarregável de Ion-Lítio
- Autonomia de 5 horas em uso contínuo
- Acompanha carregador 100-240V, 50/60 Hz
- Tempos de carga: 4,5 horas
- Certificação IP20 à prova d'água e poeira e IK07 resistente a impactos leves
- Indicada para iluminação das áreas de trabalho e de bancadas

500mm



Base magnética giratória 180°



Luz ajustável em 2 níveis



Base com ímã e 2 ganchos funcionais



Rotação da empunhadura 360°



Ideal para iluminar a parte inferior de automóveis

Código	L (mm)	Ícone
9TA33AA	500	487

9TG12

Novo

- Tapete com luzes fortes para auxílio no reparo de automóveis
- 24 LED's SMD
- Luminosidade 600 lúmen
- Utilização com 3 pilhas AA
- Resistente ao óleo e a produtos químicos.
- Indicado para a iluminação de locais de trabalho e útil como protetor de cabeça



Código	L (mm)	A (mm)	B (mm)	g
9TG12	460	270	30	320



